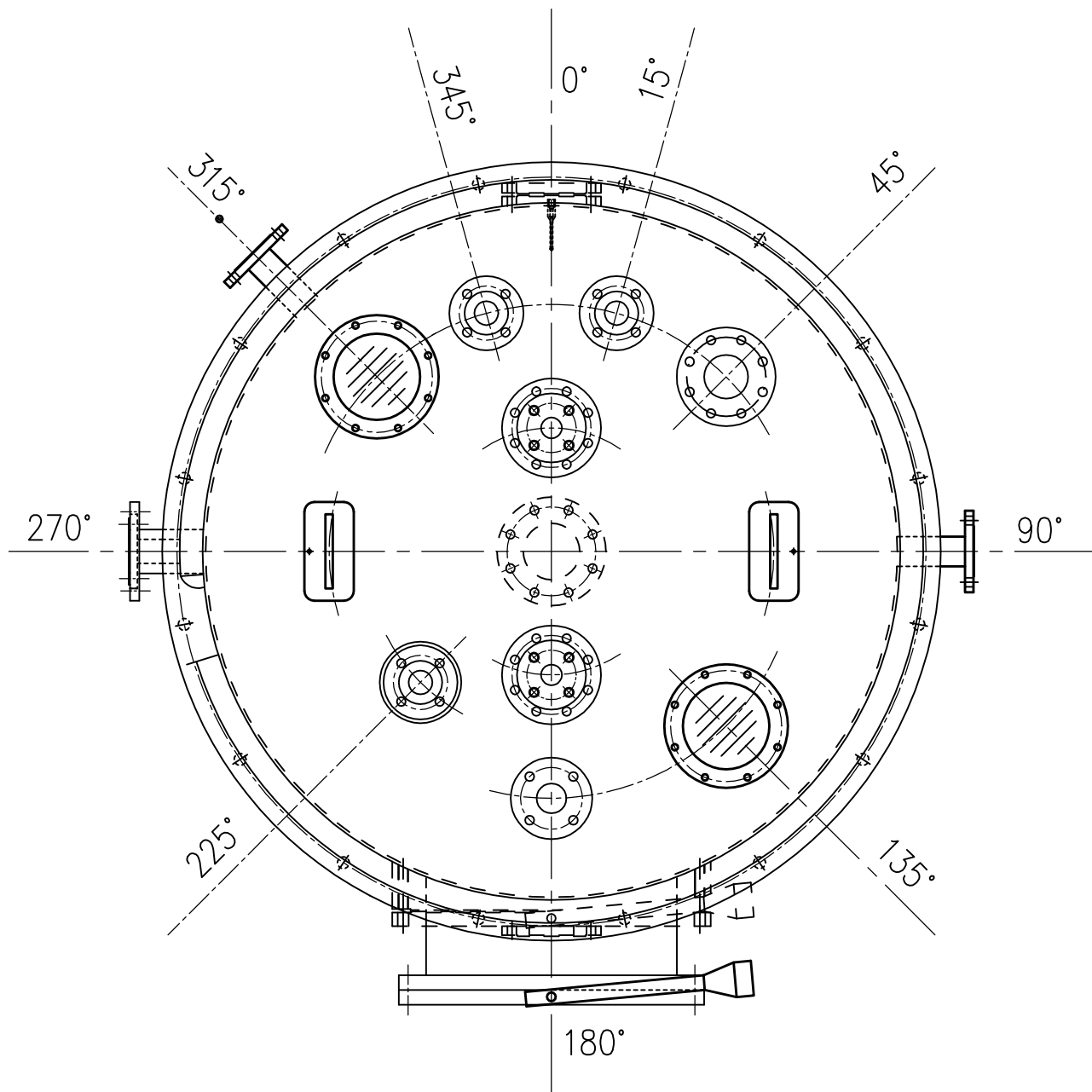
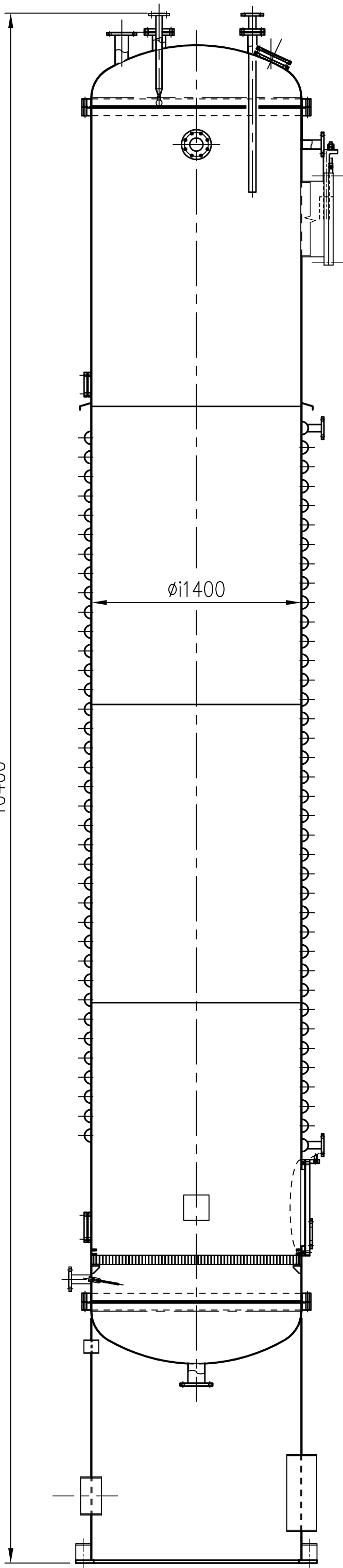

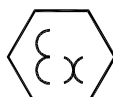



10400

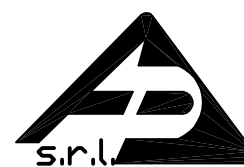


ANGELO PILOTTA  S.r.l.

RHO (MI) - ITALY
VIA FRATELLI CERVI, 10 - TEL. 02-93909023

		N° DI FABBRICA serial number	2883
		SIGLA item	C-3003
ORGANISMO NOTIFICATO notified body	TECNO N°1214	GRUPPO FLUIDO fluid group	1/2
ANNO DI COSTRUZIONE year of manufacture	2015	CATEGORIA-MODULO class-module	IV G
MASSA A VUOTO vacuum mass	3900 Kg	CODICE code	VSR+M+S+PED
II 3G IIB T3		MANTELLO-shell	CAMICIA-jacket
TEMPERATURA DI PROGETTO design temperature	-20/144	TUBI-tubes	-20/144 °C
PRESSIONE DI PROGETTO design pressure	3		8 Bar
PRESSIONE DI PROVA IDRAULICA test pressure	5		13 Bar
SOVRASPESSORE DI CORROSIONE corrosion allowance	0		0 mm
CAPACITA' capacity	13240		445 lt

N°1 COLONNA CROMATOGRAFICA A RESINA



officine Angelo Pilotta srl